



Le Micron EchoSounder de Tritech est un complément idéal à d'autres capteurs et sonars sur mini ROV.

Il est capable de fonctionner en tant qu'unité autonome ou d'être intégré à d'autres appareils et donne aux petits véhicules l'accès à des mesures précises sous-marines.

Le Micron EchoSounder est une addition aux instruments à succès de la famille des produits Micron.

Conçu pour être complémentaire au sonar Micron, il peut aussi opérer comme un altimètre autonome, fournissant la hauteur précise du fond sous-marin, et d'autres mesures de distances sous-marines.

Le Micron EchoSounder est un altimètre professionnel et robuste, pour la mer ou l'eau douce, construit avec les standards de qualité les plus élevés.

Étant à la fois compact et très léger dans l'eau, son utilisation est optimale pour des opérations sur des petits véhicules.

Idéal en tant que produit OEM, il est en mesure d'accepter une large gamme d'entrées de tension,

tandis que sa petite taille permet l'intégration dans des petits ROVs.

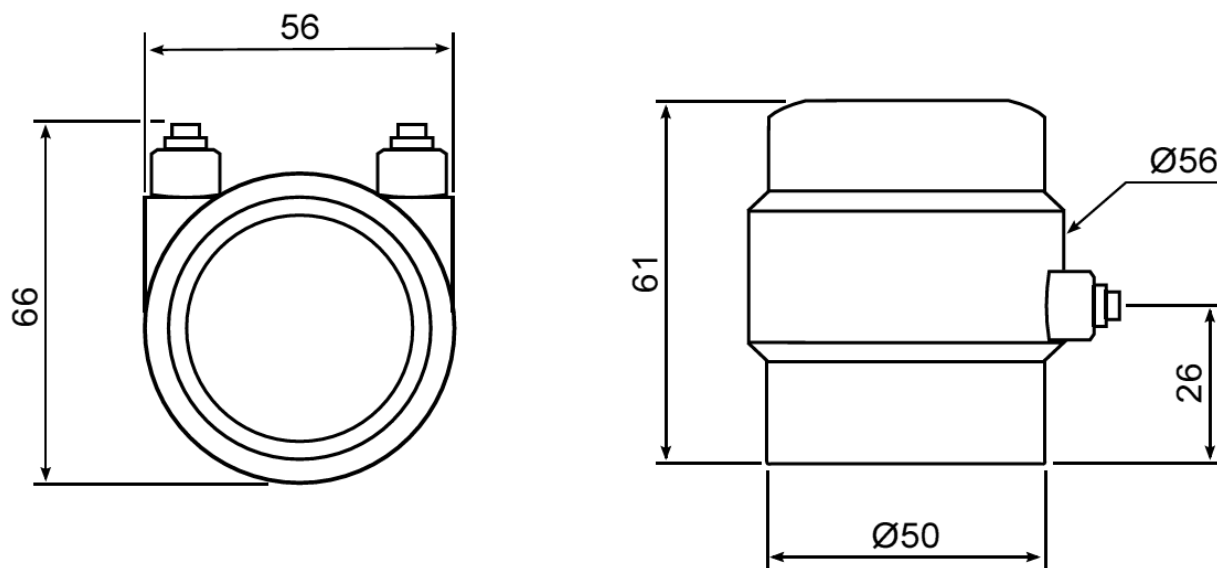
Comme tous les produits de la gamme Micron, le Micron EchoSounder est livré avec un port principal et un port auxiliaire.

Le port auxiliaire est conçu pour permettre à plusieurs dispositifs Micron d'être utilisés simultanément sur un ROV, alors qu'une seule liaison sur l'ordinateur de contrôle est requise.



Avantages	Caractéristiques	Applications
<ul style="list-style-type: none">▪ <i>Ultra compact</i>▪ <i>Résolution millimétrique</i>▪ <i>Intégré à la famille Micron</i>▪ <i>Faible coût</i>	<ul style="list-style-type: none">▪ <i>Sortie analogique et digitale</i>▪ <i>750 mètres de profondeur</i>▪ <i>RS232 et RS485</i>▪ <i>Portée 50 mètres</i>	<ul style="list-style-type: none">▪ <i>ROV et AUV auto-altitude</i>▪ <i>Dispositifs sous-marins</i>▪ <i>Surveillance dès l'affouillement sous-marin</i>▪ <i>Petits véhicules</i>

CARACTÉRISTIQUES TECHNIQUES



Not to scale, dimensions in mm.

Spécifications acoustiques

Fréquence d'opération	500kHz
Résolution angulaire	6° conique
Portée	0,3m - 50m
Résolution	1mm

Interface

Consommation	1.72 W
Alimentation	12 à 48V DC
Sortie analogique	0-5Vcc
Protocole de communication	RS232 RS485
Contrôle surface	PC avec port série, seahub ou convertisseur USB-RS232/RS485

Spécifications physiques

Profondeur maximale	750m standard
Poids dans l'air	0,2 kg
Poids dans l'eau	0,06 kg
Température	-10 à 35°C (opération), -20 à 50°C (stockage)