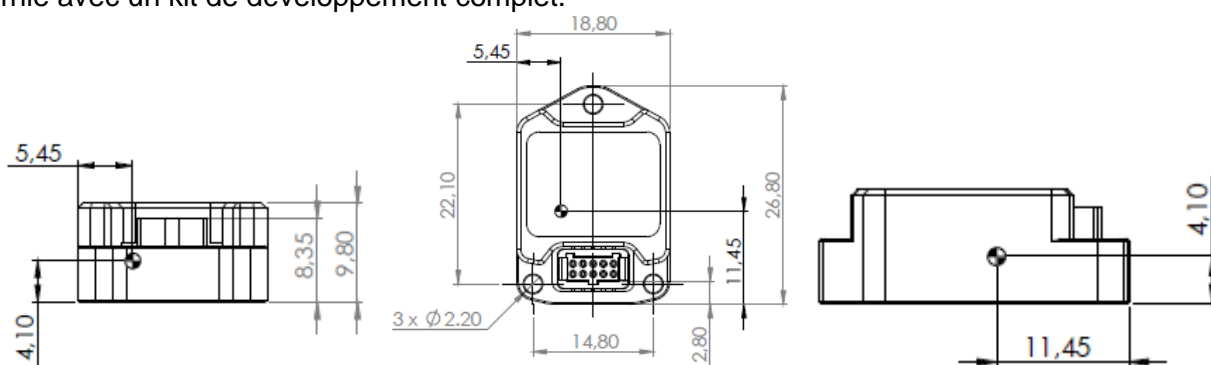




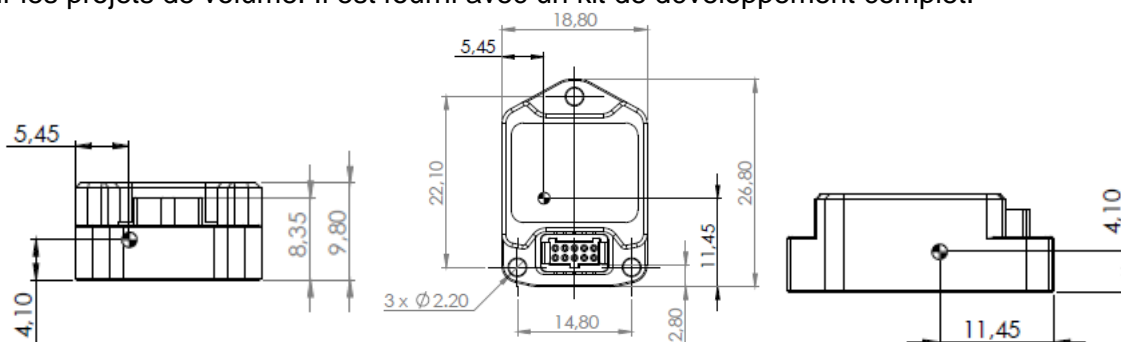
### Ellipse 2 Micro IMU

**Ellipse 2 Micro IMU est une unité de mesure inertielle (IMU) de très petite taille. Elle embarque 3 gyroscopes, 3 accéléromètres, 3 magnétomètres et un capteur de température.** Cette IMU est largement calibrée de -40 à 85°C. **Légère et économique**, elle est conçue pour les projets de volume. Elle est fournie avec un kit de développement complet.



### Ellipse 2 Micro AHRS

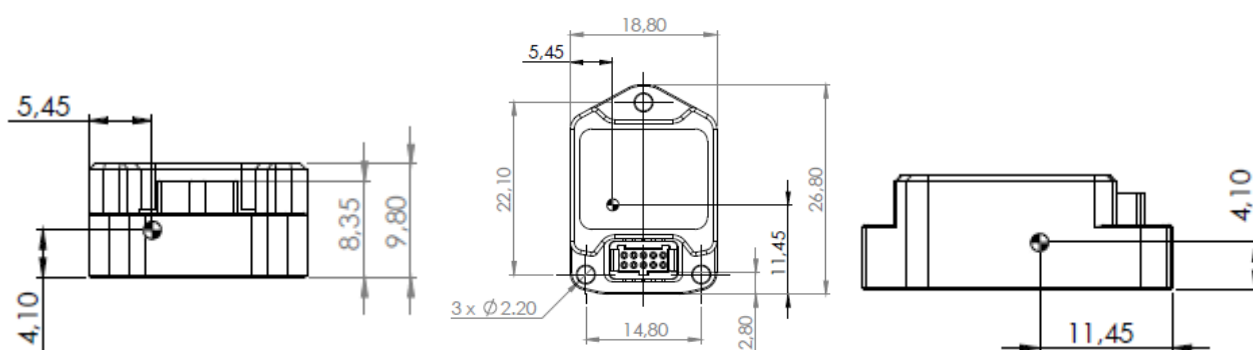
**Ellipse 2 Micro AHRS exécute en outre un filtre de Kalman étendu qui peut fournir le roulis, le tangage, le cap et le soulèvement.** Il est calibré de -40 à 85 °C et **fournit des données hautement persistantes**, que votre application soit terrestre, maritime ou aérospatiale. **Cette IMU est très léger (10 grammes)** et est conçu pour les projets de volume. Il est fourni avec un kit de développement complet.



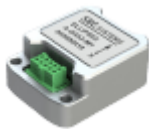
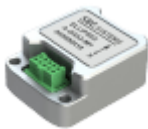
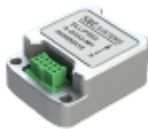


### Ellipse 2 Micro INS

**Ellipse 2 Micro INS** utilise un filtre de Kalman étendu pour **fournir des sorties d'attitude, de cap, de pignonement et de navigation**. Il **se connecte à un récepteur GNSS externe** et est compatible avec l'aide au compteur kilométrique pour les applications terrestres. Il est léger et conçu pour les projets de volume. Il est fourni avec un kit de développement complet.



## Caractéristiques techniques

	 Apogee-A	 Apogee-E	 Apogee-D
<b>Roulis</b>	0,1°	0,1°	0,1°
<b>Cap GNSS</b>	0,8°	0,8°	0,8°
<b>Application</b>	Données IMU calibrées	Mouvement et soulèvement	Navigation avec GNSS externe
<b>Tangage</b>	360°	360°	360°
<b>Stabilité</b>	± 5 mg	± 5 mg	± 5 mg
<b>Poids</b>	10 grammes	10 grammes	10 grammes
<b>Température</b>	-40° à 85°C	-40° à 85°C	-40° à 85°C
<b>Soulèvement</b>	5cm	5cm	5cm
<b>Post-traitement</b>	Indisponible	Disponible	Disponible